



- ### الخصائص
1. منفذ محوّل الطاقة
 2. ميكروفونات المصفوفة الرقمية (2)
 3. الكاميرا
 4. مؤشر حالة الكاميرا
 5. الشاشة
 6. زر الطاقة
 7. مؤشر حالة مفتاح Caps Lock
 8. مصباح حالة الاتصال اللاسلكي
 9. منفذ VGA
 10. منفذ HDMI
 11. Mini-DisplayPort
 12. منفذ USB 2.0 مع PowerShare
 13. منفذ الميكروفون
 14. منفذ مزدوج لسماعة الرأس/الميكروفون
 15. منفذ سماعة الرأس
 16. قارئ بطاقة الوسائط 9 في 1
 17. زر لوحة اللمس (2)
 18. لوحة اللمس
 19. لوحة المفاتيح ذات الإضاءة الخلفية
 20. محرك الأقراص الضوئية
 21. منافذ USB 3.0 (2)
 22. منفذ الشبكة
 23. منفذ كابل الأمان

- ### Функции
1. Порт для адаптера источника питания
 2. Цифровые микрофонные решетки (2)
 3. Камера
 4. Индикатор состояния камеры
 5. Дисплей
 6. Кнопка питания
 7. Индикатор состояния Caps-lock
 8. Индикатор состояния беспроводного соединения
 9. Порт VGA
 10. Порт HDMI
 11. Разъем Mini-DisplayPort
 12. Порт USB 2.0 с функцией PowerShare
 13. Порт для микрофона
 14. Комбинированный порт для наушников/микрофона
 15. Порт для наушников
 16. Устройство для чтения мультимедийных карт памяти 9-в-1
 17. Кнопки тачпада (2)
 18. Тачпад
 19. Клавиатура с подсветкой
 20. Оптический дисковод
 21. Порты USB 3.0 (2)
 22. Сетевой порт
 23. Гнездо защитного кабеля

- ### Features
1. Power-adapter port
 2. Digital-array microphones (2)
 3. Camera
 4. Camera-status light
 5. Display
 6. Power button
 7. Caps-lock status light
 8. Wireless-status light
 9. VGA port
 10. HDMI port
 11. Mini-DisplayPort
 12. USB 2.0 port with PowerShare
 13. Microphone port
 14. Headphone/Microphone combo port
 15. Headphone port
 16. 9-in-1 media-card reader
 17. Touchpad buttons (2)
 18. Touchpad
 19. Backlit keyboard
 20. Optical drive
 21. USB 3.0 ports (2)
 22. Network port
 23. Security-cable slot

More Information

To learn about the features and advanced options available on your desktop, click Start → All Programs → Dell Help Documentation or go to support.dell.com/manuals.

To contact Alienware for sales, tech support, or customer service issues, go to support.dell.com/Alienware. Customers in the United States can call 1-800-ALIENWARE.

Information in this document is subject to change without notice.

© 2012 Dell Inc. All rights reserved.

Alienware®, AlienFX®, and the Alien-Head logo are trademarks or registered trademarks of Alienware Corporation; Dell™ is a trademark of Dell Inc. Windows® is a trademark or registered trademark of Microsoft Corporation in the United States and/or other countries.

2012 - 02
Regulatory model: P18G | Type: P18G002
Computer model: M14x R2

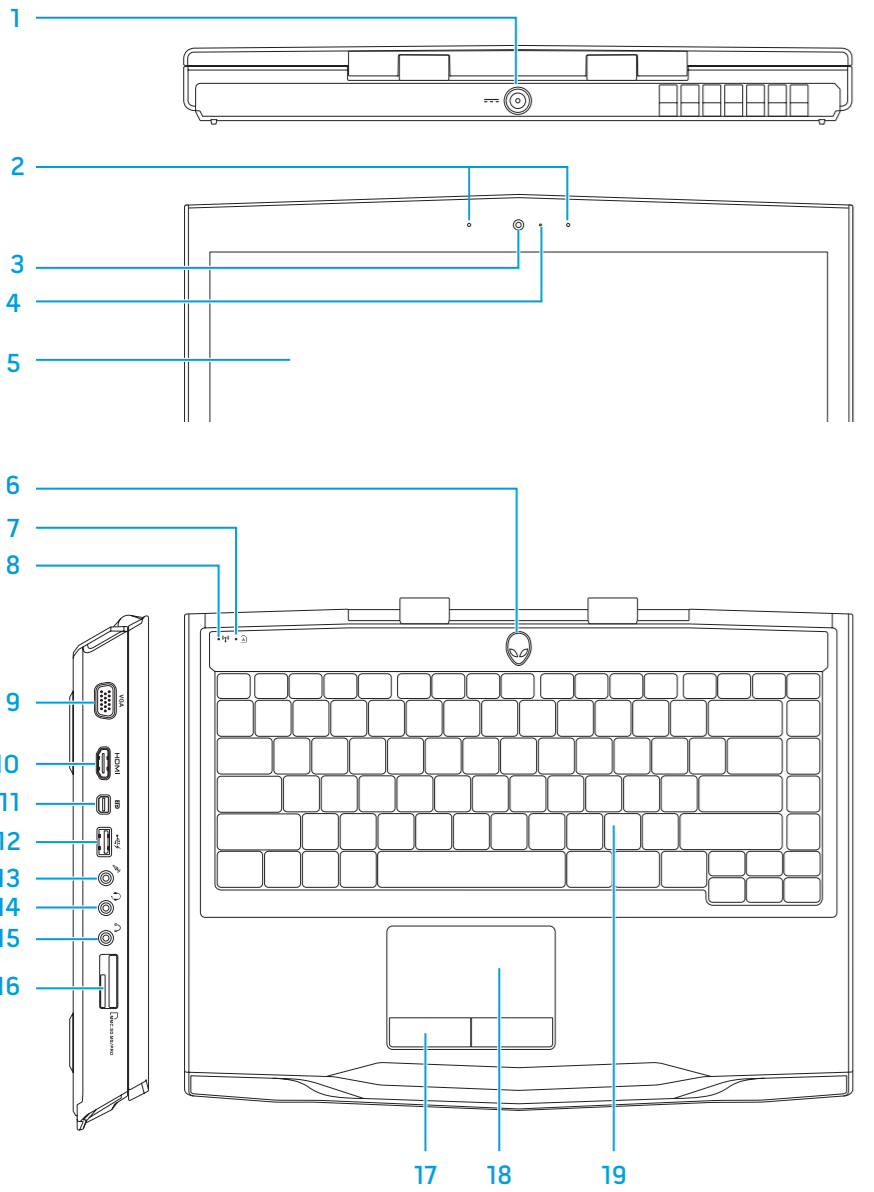
Información para NOM, o Normal Oficial Mexicana (Solo para México)

Se proporciona la siguiente información en los dispositivos descritos en este documento de acuerdo a los requisitos de la Normal Oficial Mexicana (NOM):

Importador:
Dell México S.A. de C.V.
Paseo de la Reforma 2620 – Flat 11°
Col. Lomas Altas
11950 México, D.F.

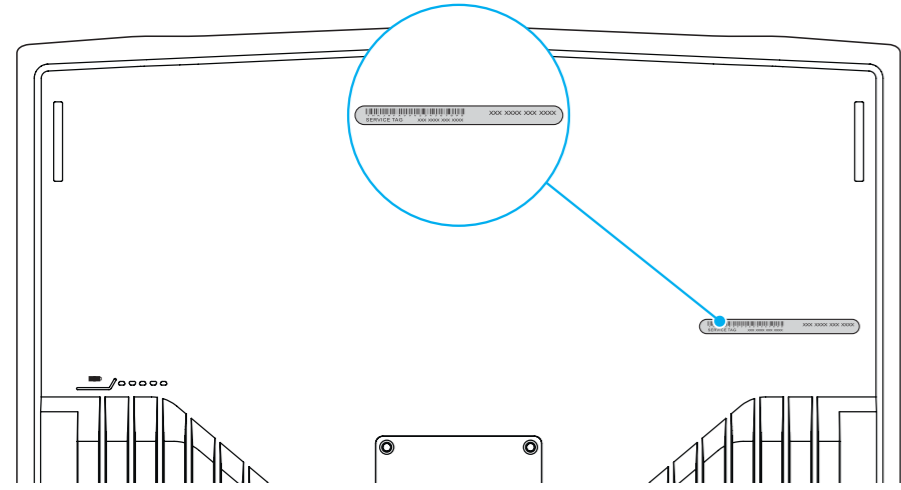
Número de modelo reglamentario: P18G
Voltaje de entrada: 100-240 VCA
Corriente de entrada: 2,5 A
Frecuencia de entrada: 50 Hz-60 Hz
Corriente nominal de salida: 7,7 A
Voltaje nominal de salida: 19,5 VCC

Para obtener más detalles, lea la información de seguridad que se envió con su equipo.
Para obtener información adicional sobre las prácticas recomendadas de seguridad, ver dell.com/regulatory_compliance.



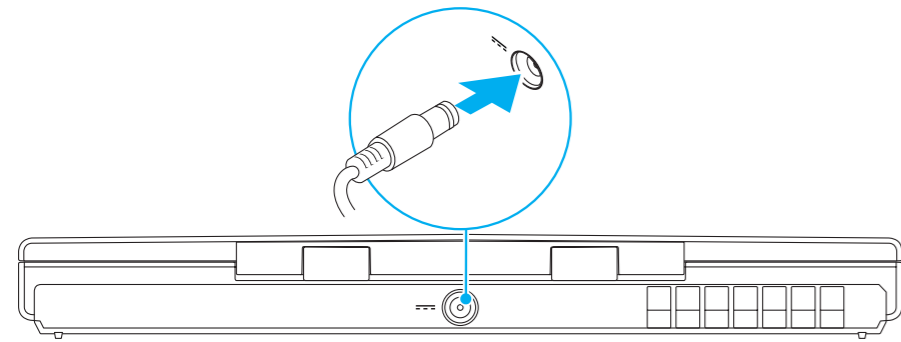
1 Locate your service tag

إيجاد رقم الصيانة | Определите положение сервисного кода



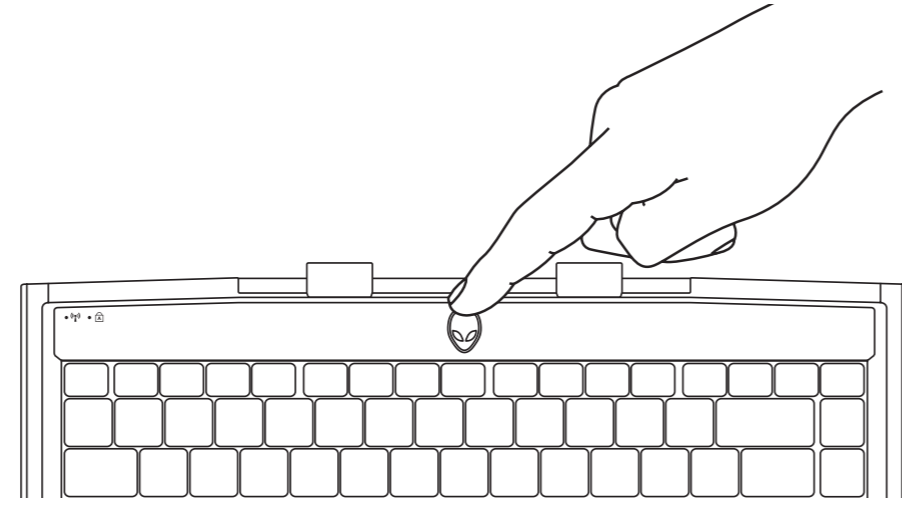
2 Connect the power adapter

توصيل محول الطاقة | Подключите адаптер источника питания



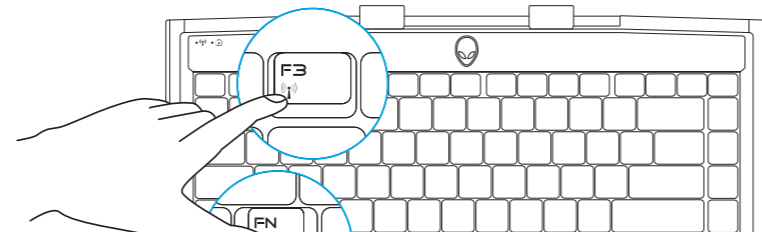
3 Press the power button

اضغط زر الطاقة | Нажмите кнопку питания



4 Check wireless status

التحقق من حالة اللاسلكي | Проверьте состояние беспроводной сети



Function Keys

مفاتيح الوظائف | Функциональные клавиши



Switch to external display

Переключение на использование внешнего дисплея
التبديل إلى شاشة خارجية



Display battery status

Отображение состояния батареи
عرض حالة البطارية



Enable/disable wireless

Включение/выключение беспроводного соединения
تمكين/إيقاف الاتصال اللاسلكي



Increase display brightness

Увеличение яркости дисплея
زيادة سطوع الشاشة



Decrease display brightness

Уменьшение яркости дисплея
تقليل سطوع الشاشة



Eject disc from the optical drive

Извлечение диска из оптического дисковода
إخراج القرص من محرك الأقراص الضوئية



Mute audio

Отключение звука
كتم الصوت



Decrease volume

Уменьшение громкости
خفض مستوى الصوت



Increase volume

Увеличение громкости
رفع مستوى الصوت



Rewind or play previous track

Перемотка или проигрывание предыдущего трека
إعادة أو تشغيل المسار السابق



Play/pause track

Воспроизведение/приостановка трека
تشغيل/إيقاف التشغيل المسار



Fast forward or play next track

Быстрая перемотка или переход к следующему треку
تقديم سريع أو تشغيل المسار السابق



Launch Alienware Command Center

Запуск Alienware Command Center
بدء تشغيل مركز أوامر Alienware



Enable/disable AlienFX

Включение/выключение AlienFX
تمكين/إيقاف عمل AlienFX



Enable/disable touchpad

Включение/выключение тачпада
تمكين/إيقاف لوحة اللمس

Дополнительная информация

Для получения информации о функциях и дополнительных возможностях вашего настольного компьютера нажмите Start (Пуск) → All Programs (Программы) → Dell Help Documentation (Справочные документы Dell) или посетите веб-узел support.dell.com/manuals.

Чтобы обратиться в Alienware по вопросам продажи, технической поддержки или обслуживания клиентов, посетите веб-узел support.dell.com/Alienware. Клиенты из США и Канады могут воспользоваться тел. 1-800-ALIENWARE.

Информация, включенная в состав данного документа, может быть изменена без уведомления.

© 2012 Dell Inc. Все права защищены.

Alienware®, AlienFX®, и логотип AlienHead являются товарными знаками или зарегистрированными товарными знаками корпорации Alienware; Dell™ является товарным знаком Dell Inc. Windows® является товарным знаком или зарегистрированным товарным знаком корпорации Microsoft в Соединенных Штатах и (или) других странах.

2012 - 02

Нормативная модель: P18G | Тип: P18G002
Модель компьютера: M14x R2

المزيد من المعلومات

للتعرف على المزايا والخيارات المتقدمة المتاحة على سطح المكتب لديك، انقر فوق Start (ابدا) → All Programs (كل البرامج) → Dell Help Documentation (وثائق المنتج الخاصة بتعليمات Dell) أو تفضل بزيارة الموقع support.dell.com/manuals.

للاتصال بشركة Dell بهدف الاستفسار عن المسائل المتعلقة بقسم المبيعات أو الدعم الفني أو خدمة العملاء، تفضل بزيارة الموقع support.dell.com/Alienware. بالنسبة للعملاء في الولايات المتحدة وكندا، يمكنكم الاتصال برقم 1-800-ALIENWARE.

المعلومات الواردة في هذا المستند عرضة للتغيير بدون إشعار.

© 2012 Dell Inc. جميع الحقوق محفوظة.

Alienware® و AlienFX® و شعار AlienHead عبارة عن علامات تجارية أو علامات تجارية مسجلة لصالح شركة Alienware؛ و Dell™ هي علامة تجارية مملوكة لشركة Dell Inc؛ و Windows® إما علامة تجارية أو علامة تجارية مسجلة لصالح شركة Microsoft في الولايات المتحدة و/أو العالم.

2012 - 02

النموذج الرقابي: P18G | النوع: P18G002
موديل الكمبيوتر: M14x R2